

1/8

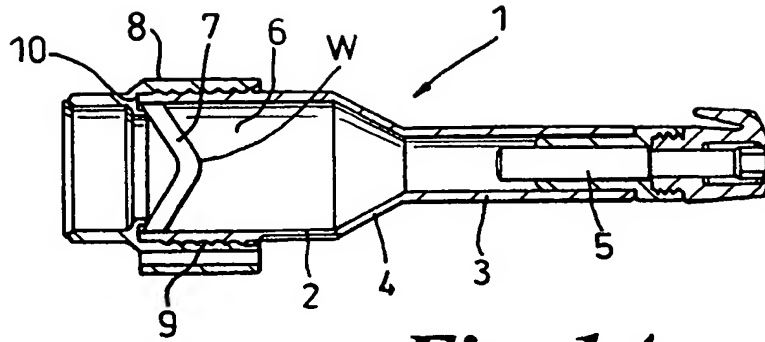


Fig. 1A

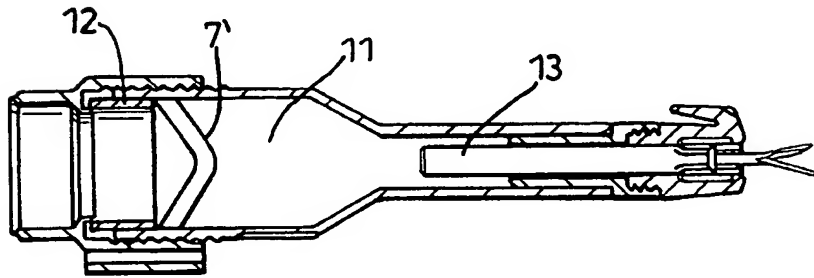


Fig. 2A

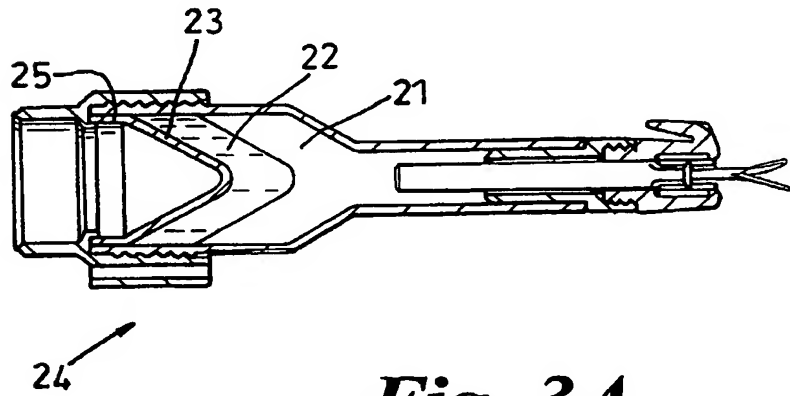


Fig. 3A

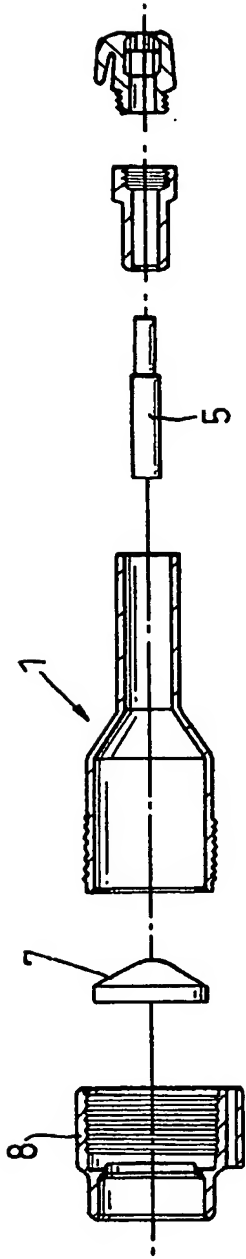


Fig. 1B

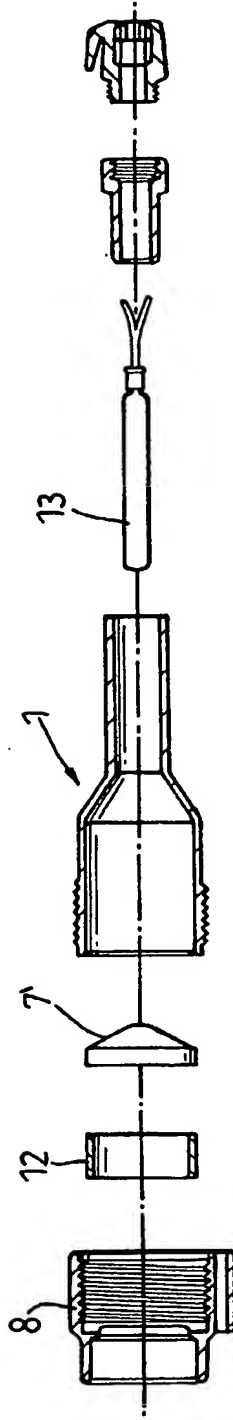


Fig. 2B

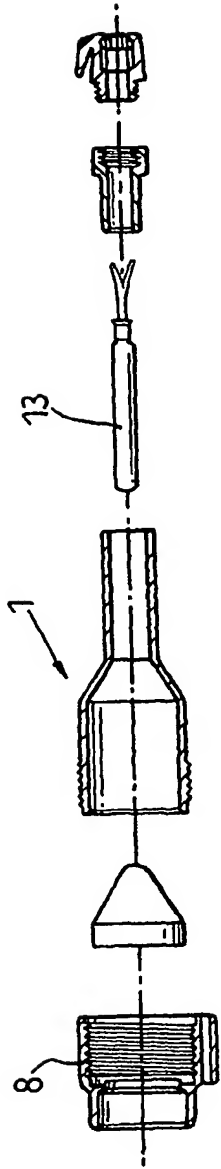


Fig. 3B

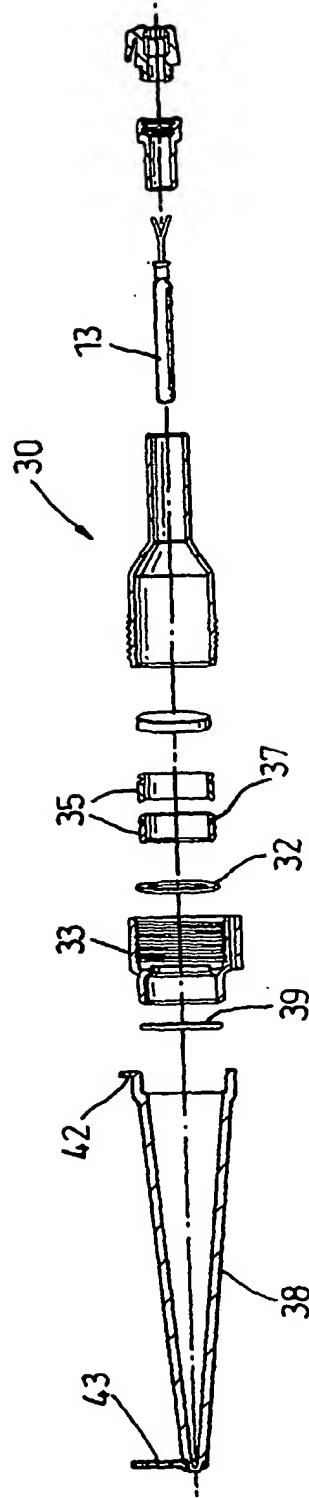


Fig. 4B

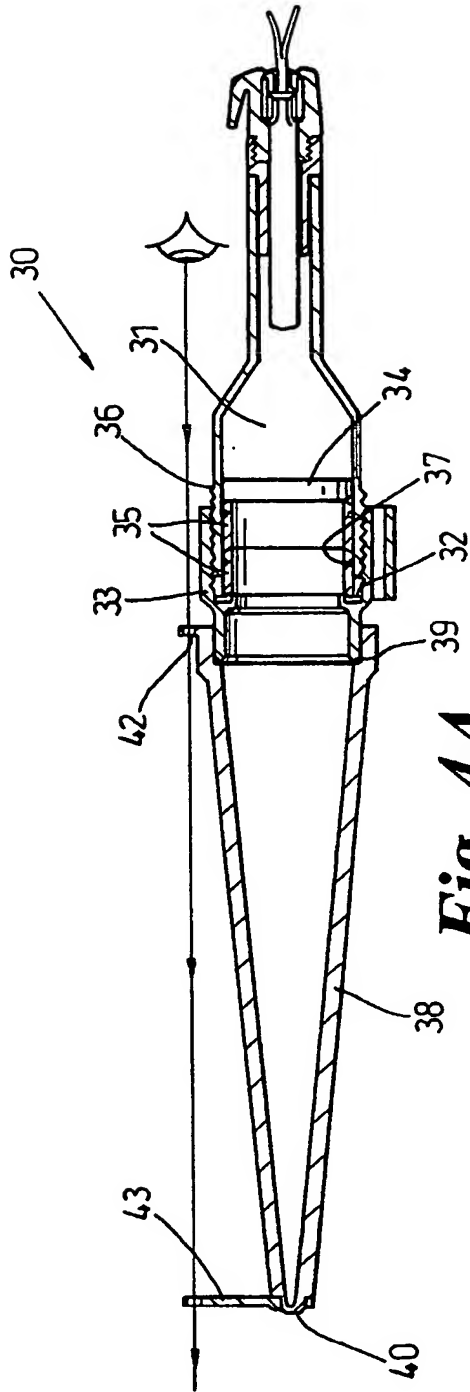


Fig. 4A

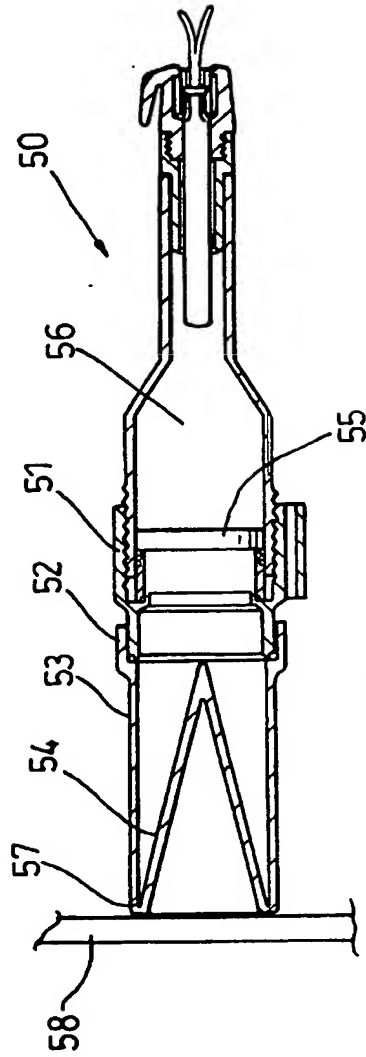


Fig. 5

5/8

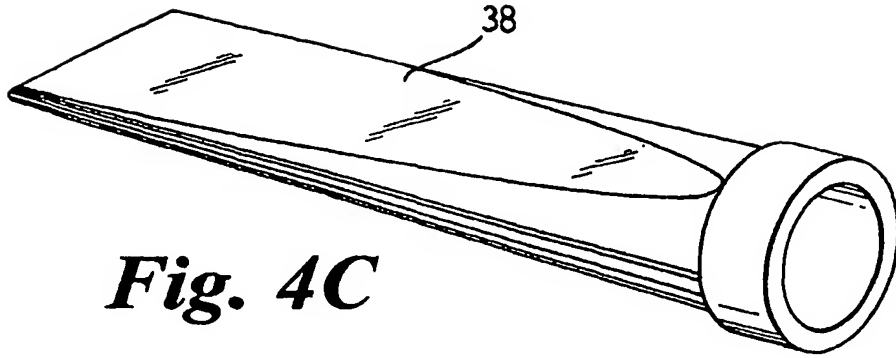


Fig. 4C

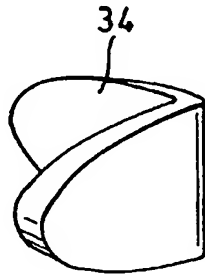


Fig. 6

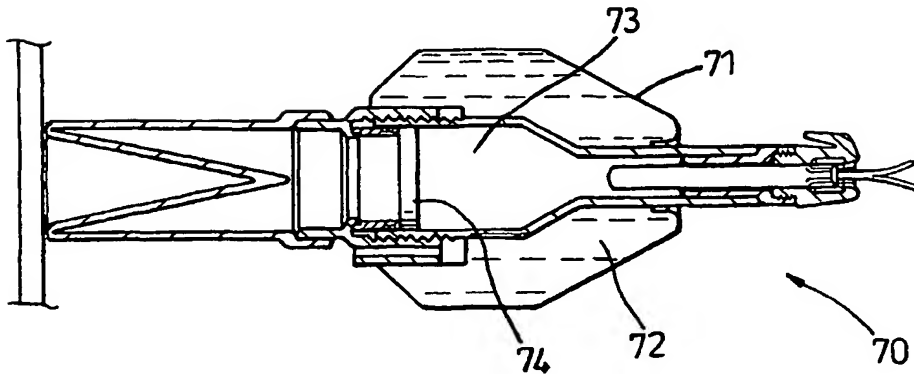


Fig. 7

6/8

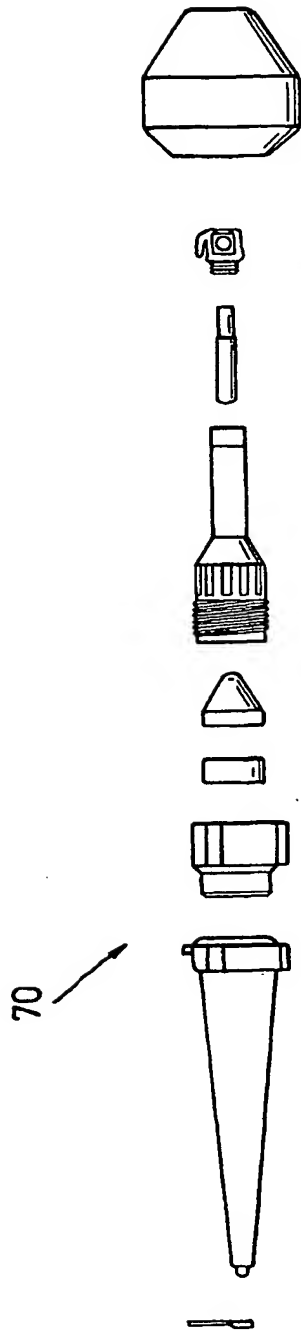


Fig. 8

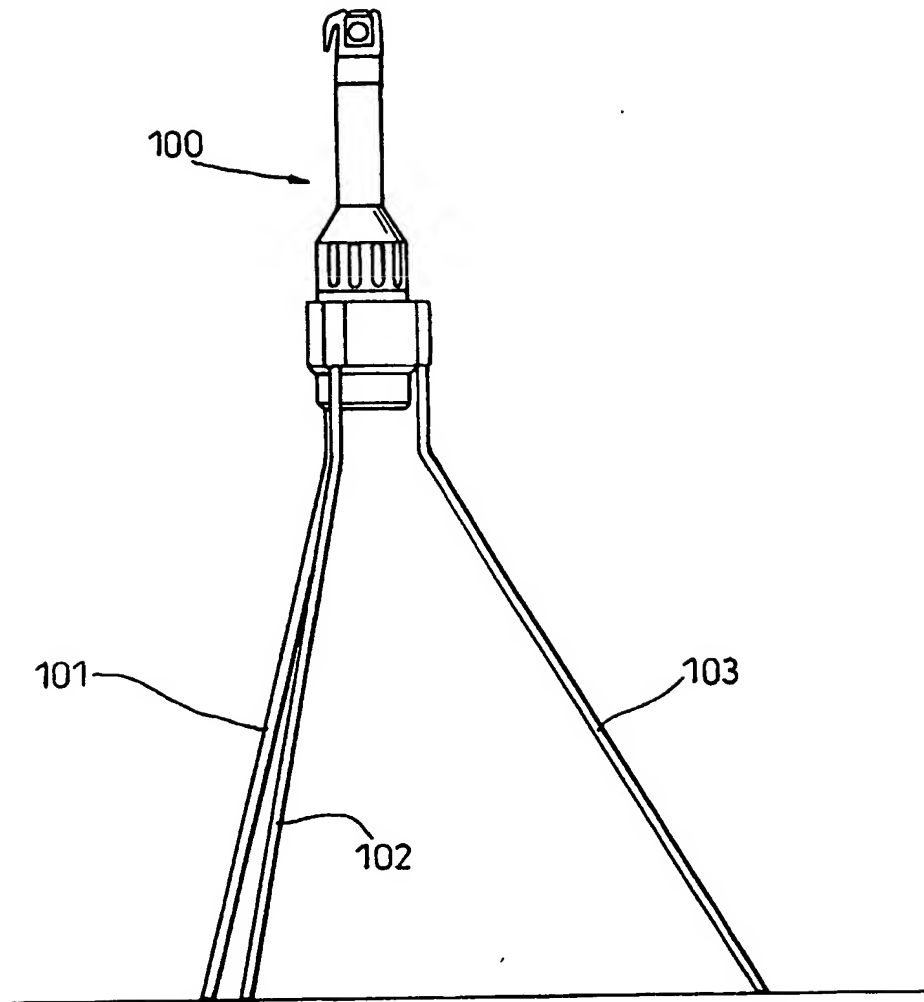


Fig. 9

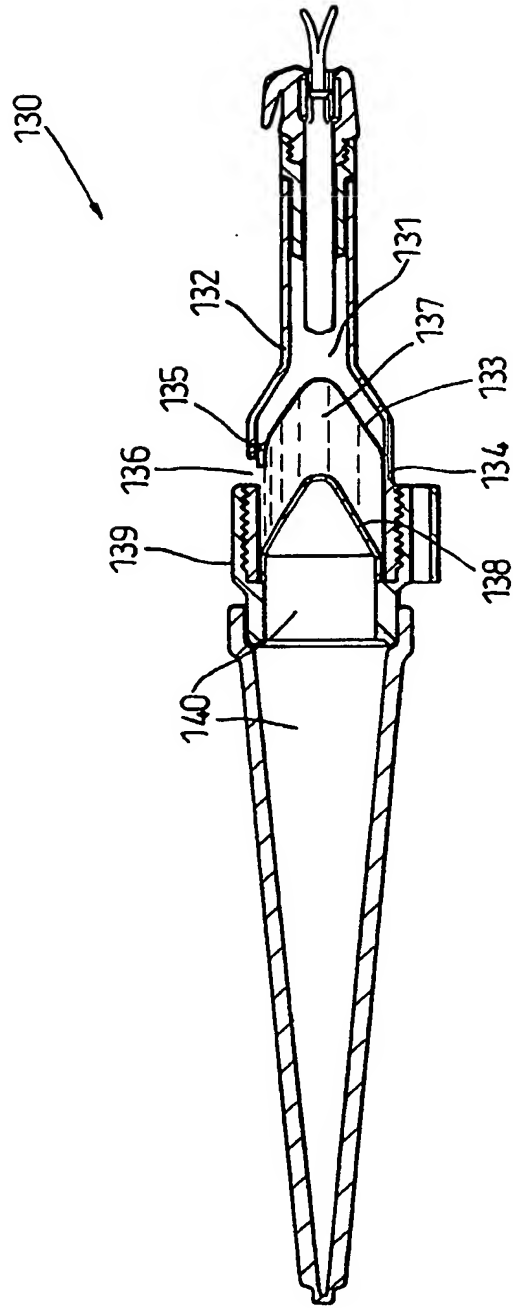


Fig. 10